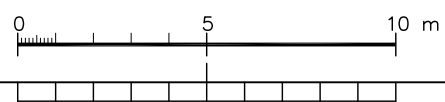
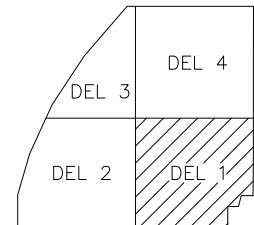
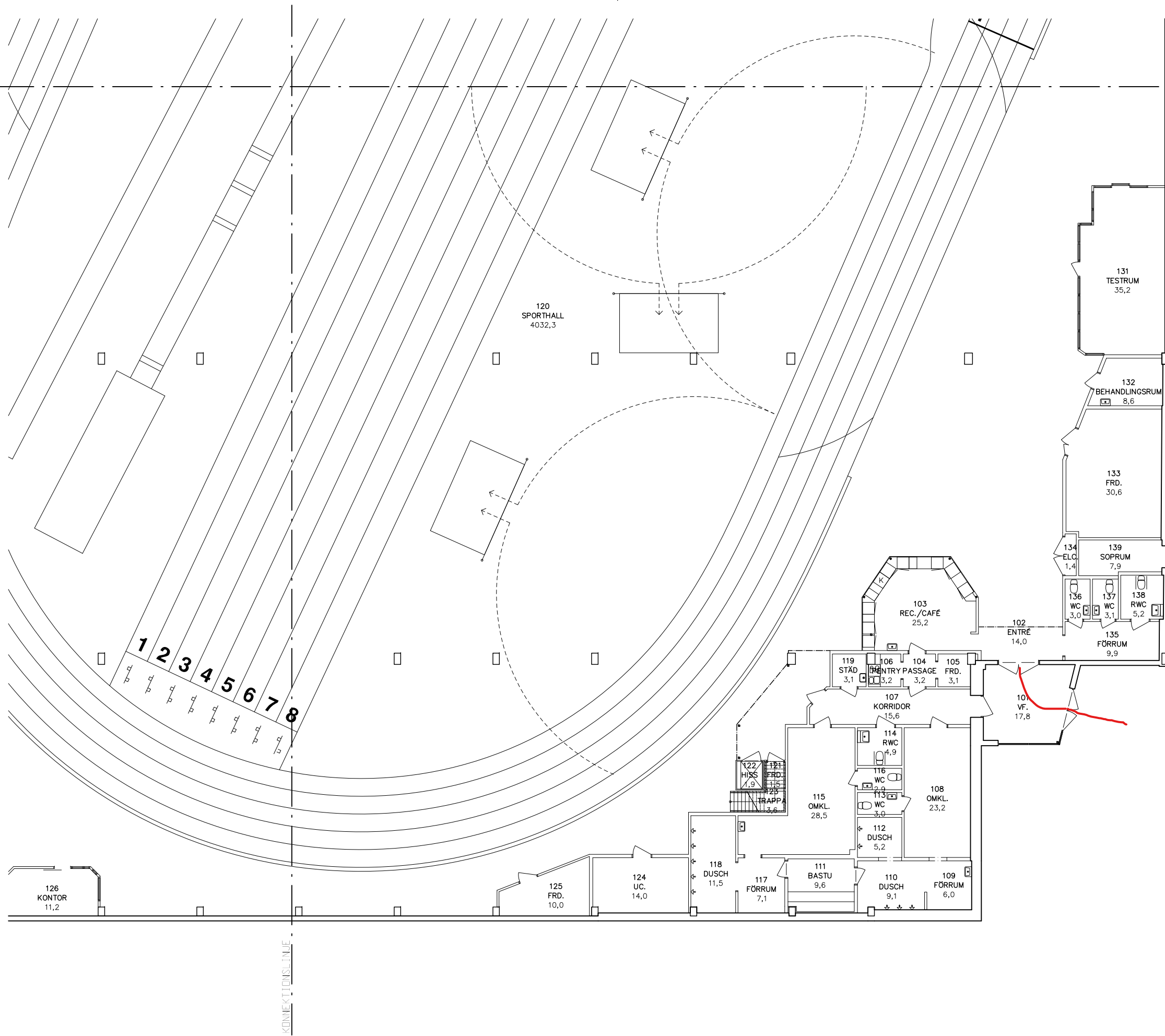


BET	ANT	ÄNDRINGEN AVSER	SIGN	DATUM
RELATIONSHANDLING 10-06-09				
Angpannan 9, Västerås Friidrottshallen  <b>VÄSTERÅS STAD</b> Fastighetskontoret				
A	Area Tech AB	Sintervägen 8 72130 VÄSTERÅS	TEL: 021-145070	FAX:
K			TEL:	FAX:
L			TEL:	FAX:
R			TEL:	FAX:
E			TEL:	FAX:
S			TEL:	FAX:
M			TEL:	FAX:
UPPDRAG NR	BYGG / KONSTRUERAD AV	HANDLÄGGARE		
	MG	CGE		
DATUM	ANSVARIG			
100609				
FRIIDROTTSHALLEN				
ÖVERSIKT				
PLAN 00 (MARKPLAN)				
SKALA	NUMMER	BET		
A1 = 1:200	54067.01.3A: 00			
A3 = 1:400				

area tech

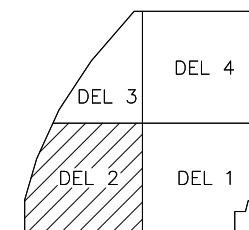
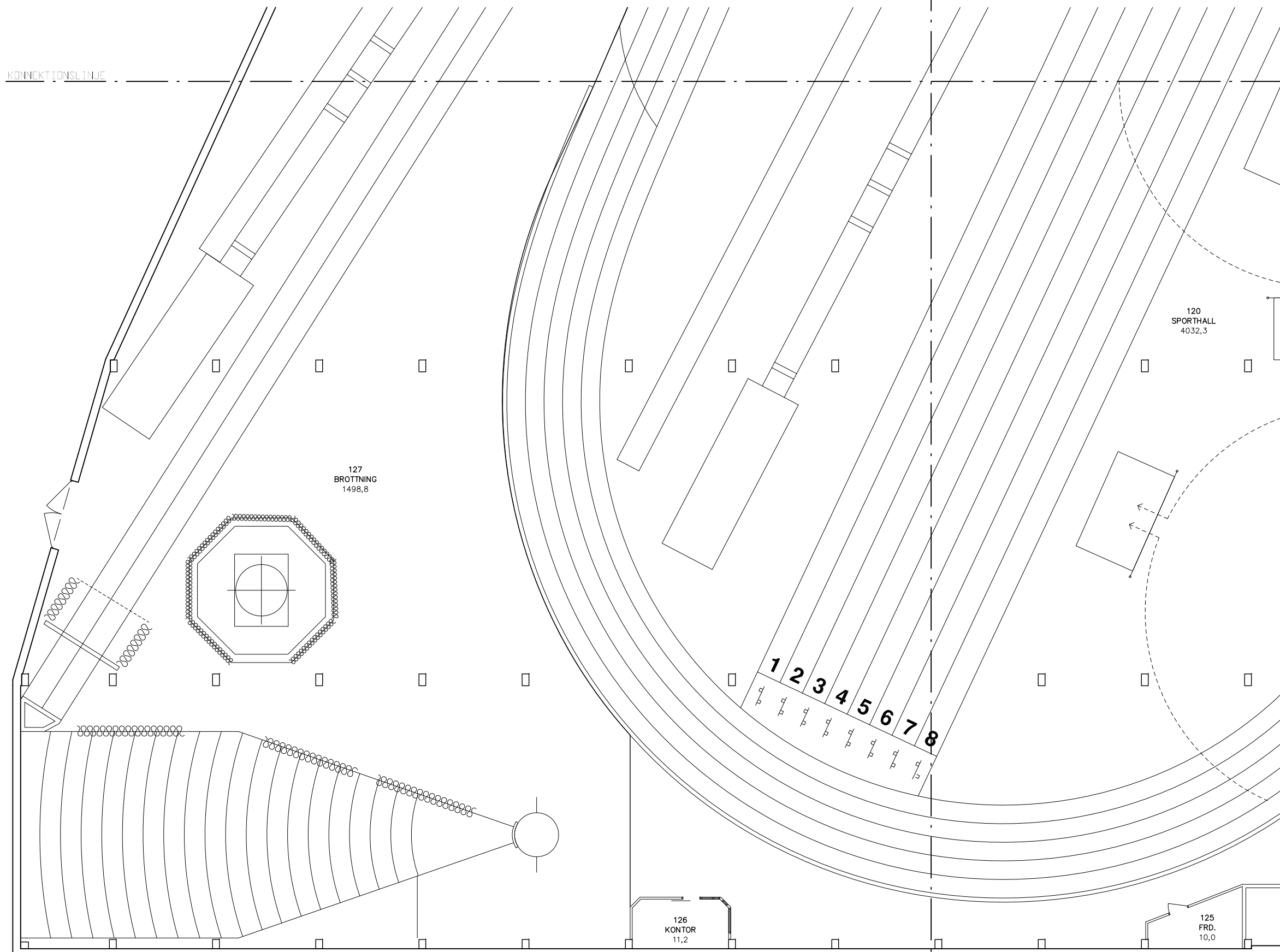
KONNEKTIONS LINJE



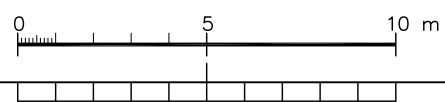
area tech

BET	ANT	ÄNDRINGEN AVSER	SIGN	DATUM
RELATIONSHANDLING 10-06-09				
Ängpattan 9, Västerås Friidrottshallen				
 <b>VÄSTERÅS STAD</b> Fastighetskontoret				
A		Area Tech AB Sintervägen 8 72130 VÄSTERÅS		TEL: 021-145070 FAX:
K				TEL: FAX:
L				TEL: FAX:
R				TEL: FAX:
E				TEL: FAX:
S				TEL: FAX:
M				TEL: FAX:
UPPDRAG NR	100609	BYTTA / KONSTRUERAD AV	MG	HANDLÄGGARE CGE
DATUM	100609	ANSVARIG		
FRIIDROTTSHALLEN DEL 1 PLAN 00 (MARKPLAN)				
SKALA	A1 = 1:100 A3 = 1:200	NUMMER	54067.01.3A: 001	BET

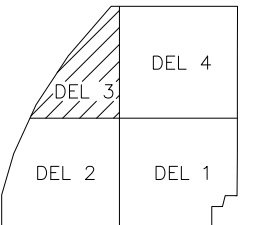
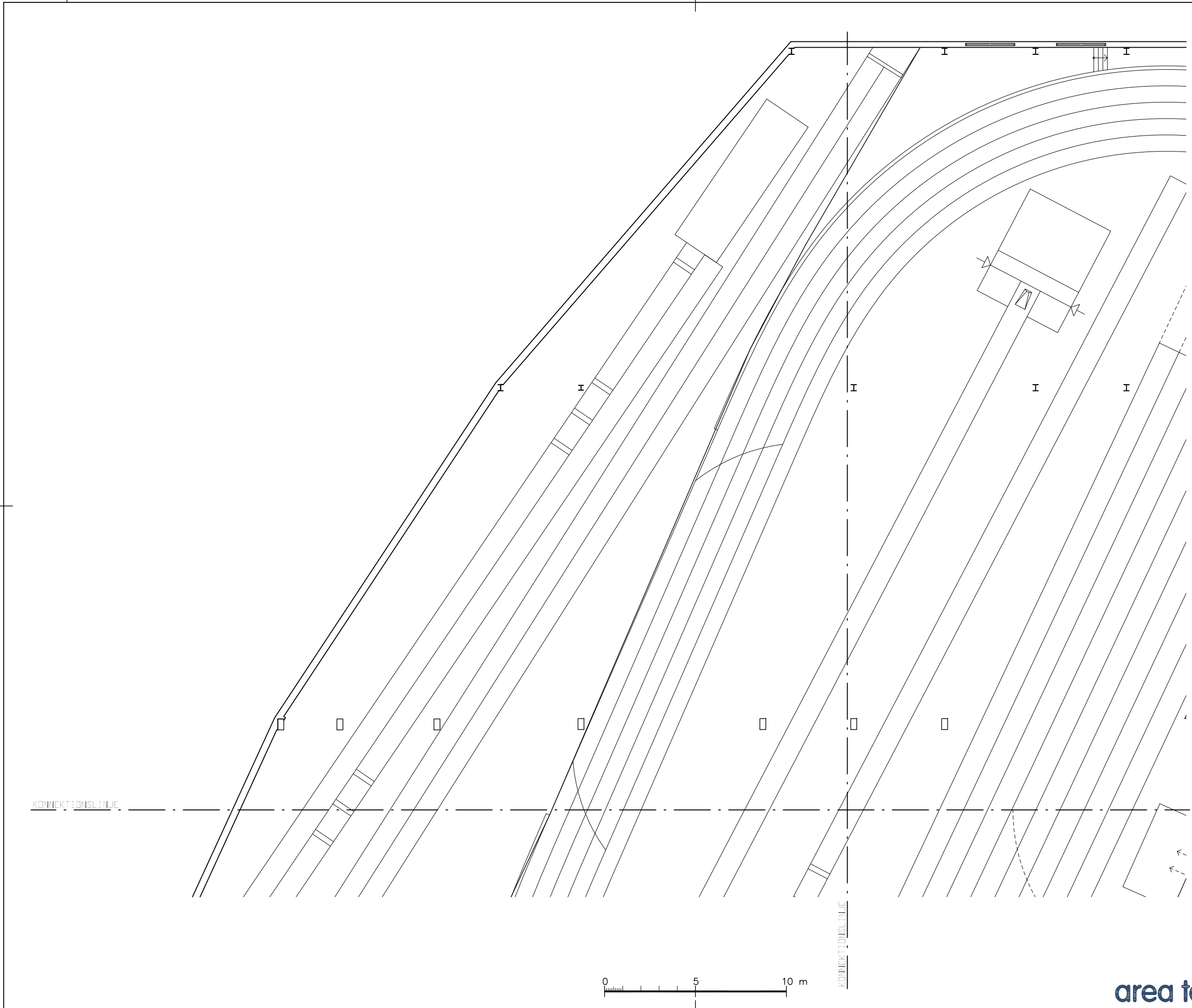
KONNEKTIONS LINJE



BET	ANT	ÄNDRINGEN AVSER	SIGN	DATUM
RELATIONSHANDLING 10-06-09				
Ångpattan 9, Västerås Friidrottshallen				
 <b>VÄSTERÅS STAD</b> Fastighetskontoret				
A	Area Tech AB	Sintervägen 8 72130 VÄSTERÅS	TEL: 021-145070	FAX:
K			TEL:	FAX:
L			TEL:	FAX:
R			TEL:	FAX:
E			TEL:	FAX:
S			TEL:	FAX:
M			TEL:	FAX:
UPPDRAG NR	BYGG / KONSTRUERAD AV	HANDLÄGGARE		
	MG	CGE		
DATUM	ANSVARIG			
100609				
FRIIDROTTSHALLEN				
DEL 2				
PLAN 00 (MARKPLAN)				
SKALA	NUMMER	BET		
A1 = 1:100				
A3 = 1:200	54067.01.3A: 002			

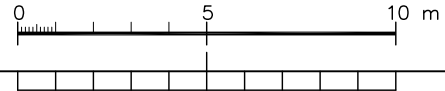


**area tech**



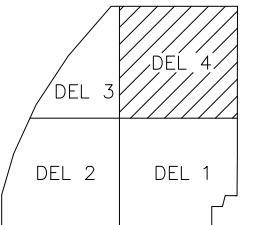
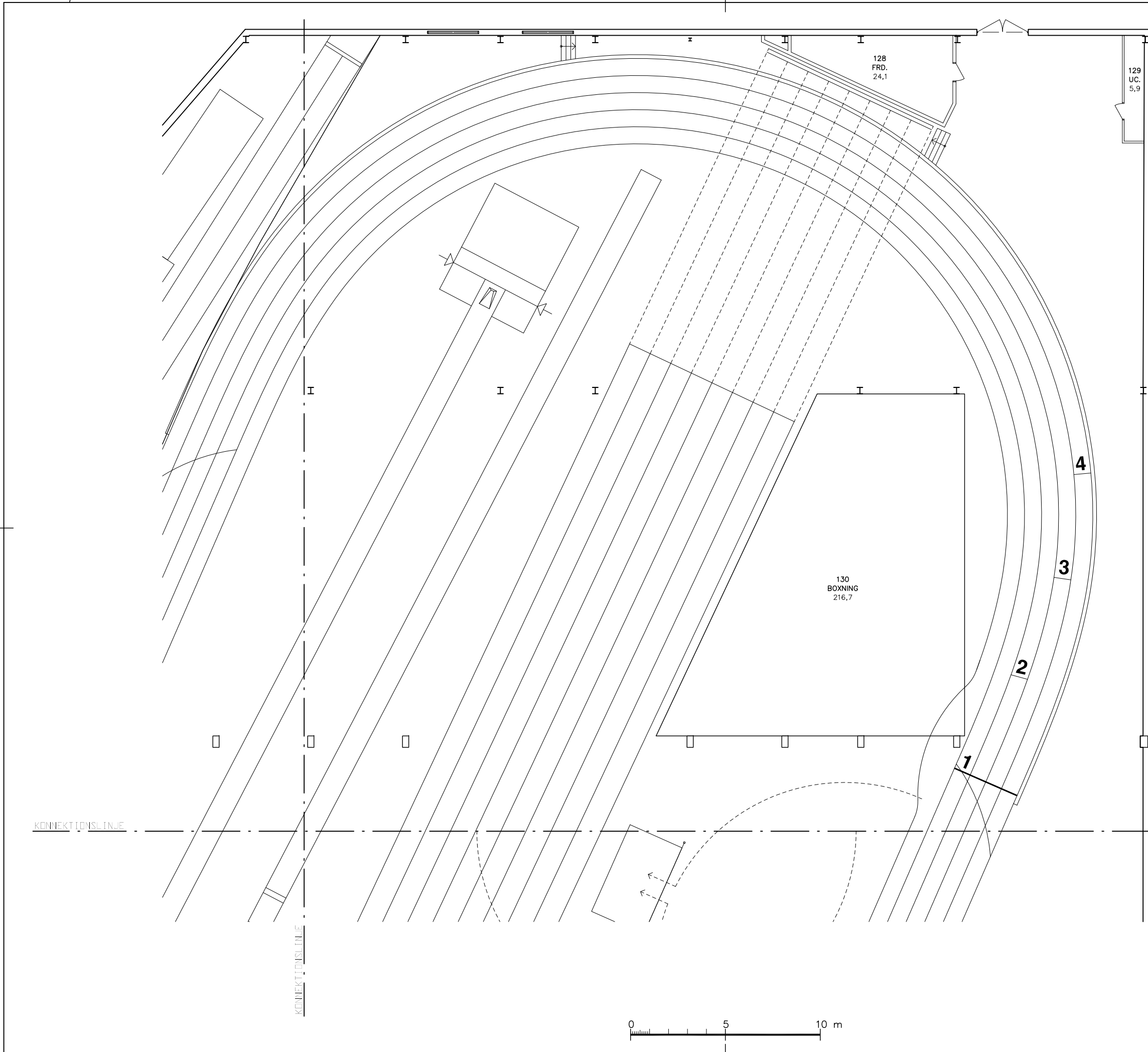
KONNEKTIONSLINJE

KONNEKTIONSLINJE



area tech

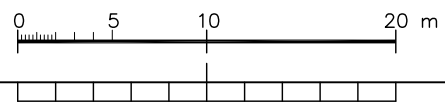
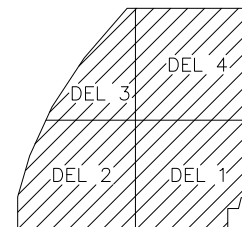
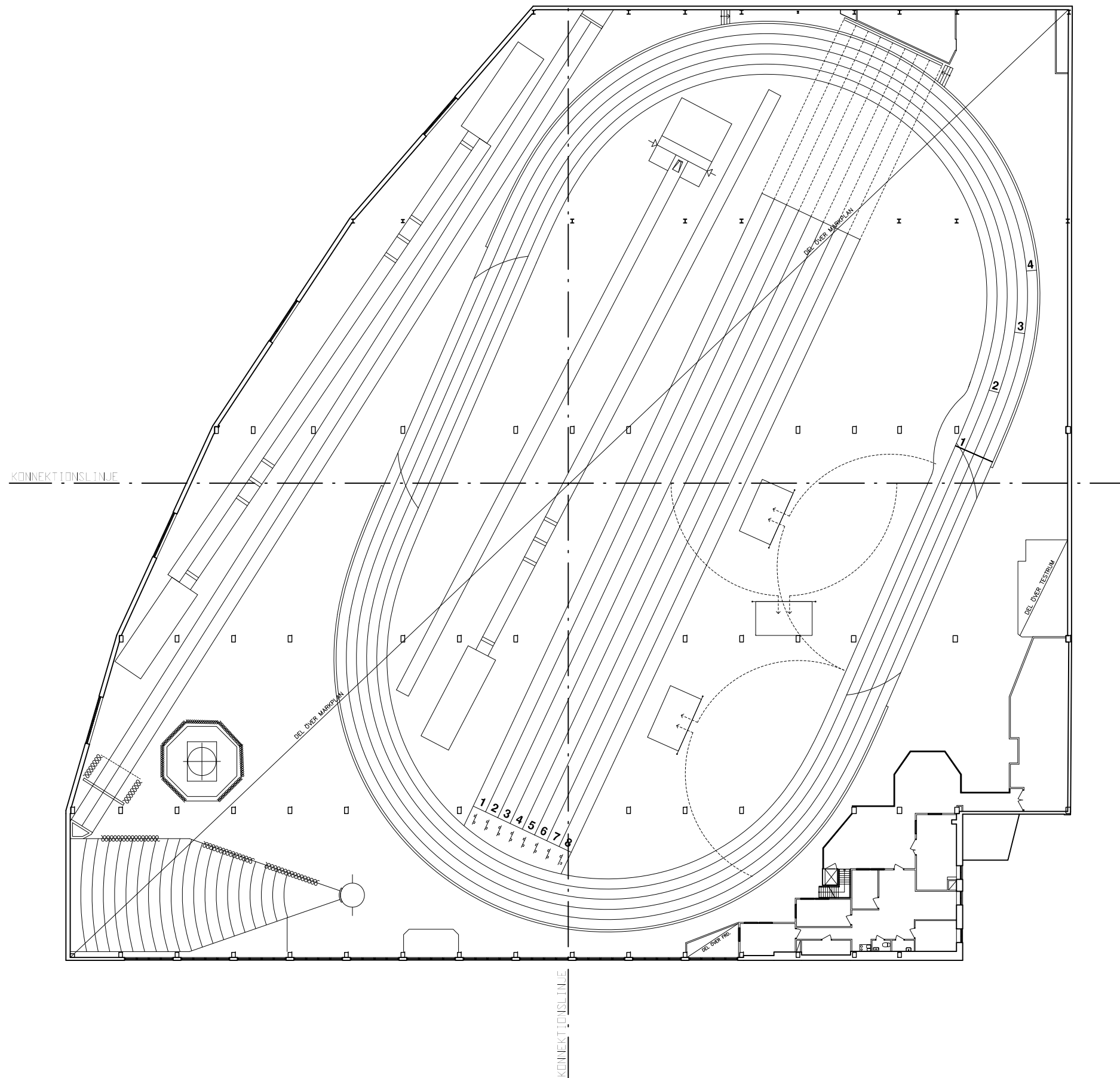
BET	ANT	ÄNDRINGEN AVSER	SIGN	DATUM
RELATIONSHANDLING 10-06-09				
Ångpattan 9, Västerås Friidrottshallen  <b>VÄSTERÅS STAD</b> Fastighetskontoret				
A		Area Tech AB Sintervägen 8 72130 VÄSTERÅS		TEL: 021-145070 FAX:
K				TEL: FAX:
L				TEL: FAX:
R				TEL: FAX:
E				TEL: FAX:
S				TEL: FAX:
M				TEL: FAX:
UPPDRAG NR	BYGG / KONSTRUERAD AV	HANDLÄGGARE		
	MG	CGE		
DATUM	ANSVARIG			
100609				
FRIIDROTTSHALLEN				
DEL 3				
PLAN 00 (MARKPLAN)				
SKALA	NUMMER	BET		
A1 = 1:100 A3 = 1:200	54067.01.3A: 003			



BET	ANT	ÄNDRINGEN AVSER	SIGN	DATUM
RELATIONSHANDLING 10-06-09				
Ångpannan 9, Västerås Friidrottshallen				
 <b>VÄSTERÅS STAD</b> Fastighetskontoret				
A		Area Tech AB Sintervägen 8 72130 VÄSTERÅS	TEL: 021-145070 FAX:	
K			TEL: FAX:	
L			TEL: FAX:	
R			TEL: FAX:	
E			TEL: FAX:	
S			TEL: FAX:	
M			TEL: FAX:	
UPPDRAG NR	100609	BYGG / KONSTRUERAD AV	MG	HANDELLÄGGARE
				CGE
FRIIDROTTSHALLEN				
DEL 4				
PLAN 00 (MARKPLAN)				
SKALA	Å1 = 1:100	NUMMER	I BET	
	Å3 = 1:200	54067.01.3A: 004		

area tech

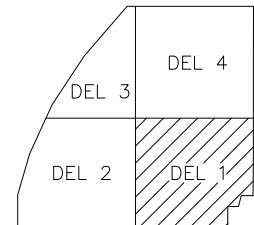
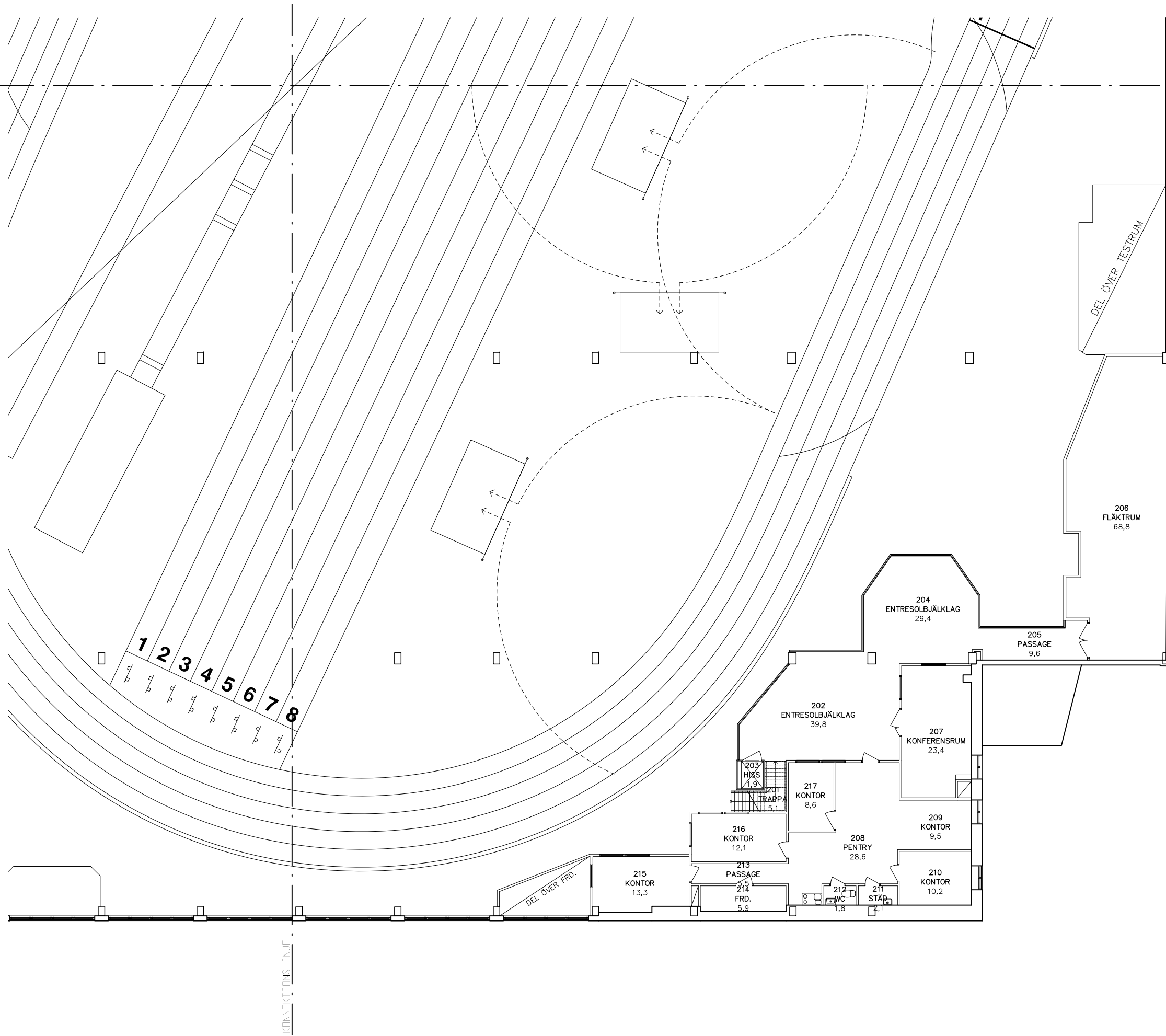




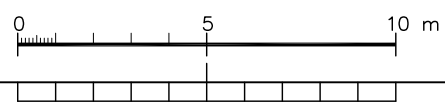
BET	ANT	ÄNDRINGEN AVSER	SIGN	DATUM
RELATIONSHANDLING 10-06-09				
Ångpannan 9, Västerås Friidrottshallen				
 <b>VÄSTERÅS STAD</b> Fastighetskontoret				
A		Area Tech AB Sintervägen 8 72130 VÄSTERÅS	TEL: 021-145070 FAX:	
K			TEL: FAX:	
L			TEL: FAX:	
R			TEL: FAX:	
E			TEL: FAX:	
S			TEL: FAX:	
M			TEL: FAX:	
UPPDRAG NR	BYGG / KONSTRUERAD AV	HANDLÄGGARE		
	MG	CGE		
DATUM	ANSVARIG			
100609				
FRIIDROTTSHALLEN				
ÖVERSIKT				
PLAN 01 (1 TR)				
SKALA	NUMMER	BET		
A1 = 1:200 A3 = 1:400	54067.01.3A:10			

area tech

KONNEKTIONS LINJE



BET	ANT	ÄNDRINGEN AVSER	SIGN	DATUM
RELATIONSHANDLING 10-06-09				
Ångpannan 9, Västerås Friidrottshallen				
 <b>VÄSTERÅS STAD</b> Fastighetskontoret				
A	Area Tech AB	Sintervägen 8 72130 VÄSTERÅS	TEL: 021-145070	FAX:
K			TEL:	FAX:
L			TEL:	FAX:
R			TEL:	FAX:
E			TEL:	FAX:
S			TEL:	FAX:
M			TEL:	FAX:
UPPDRAG NR	100609	BYGG / KONSTRUERAD AV	MG	HANDLÄGGARE
DATUM	100609	ANSVARIG	CGE	
FRIIDROTTSHALLEN				
DEL 1				
PLAN 01 (1 TR)				
SKALA	Å1 = 1:100	NUMMER	54067.01.3A:101	BET
	A3 = 1:200			



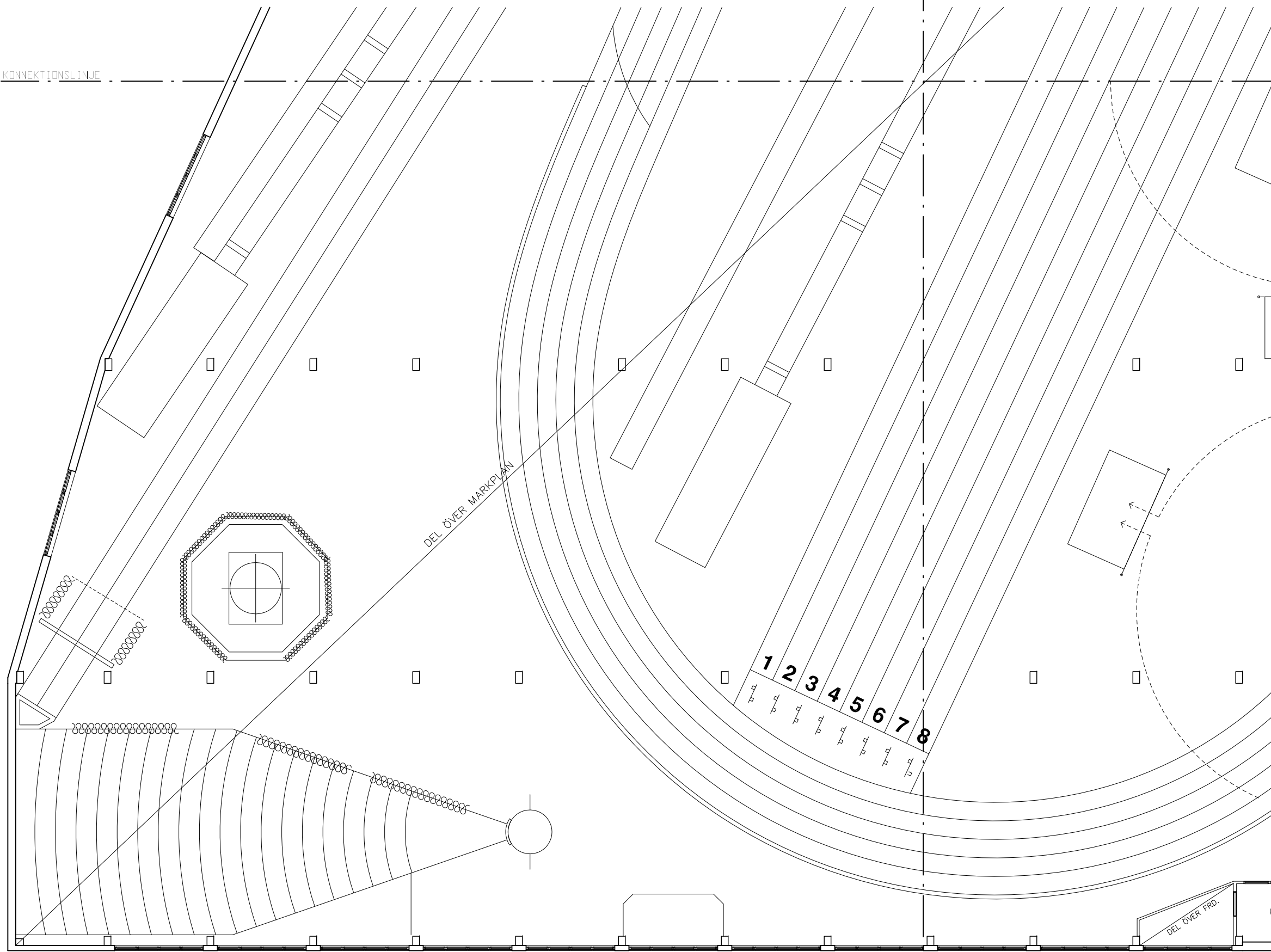
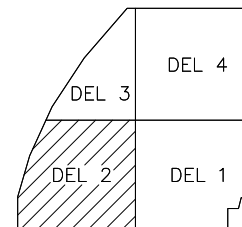
area tech

KONNEKTIONSLINJE

DEL ÖVER MARKPLAN

DEL ÖVER FRD.

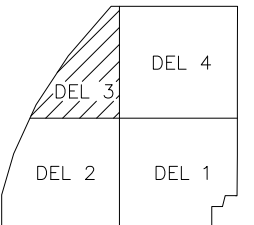
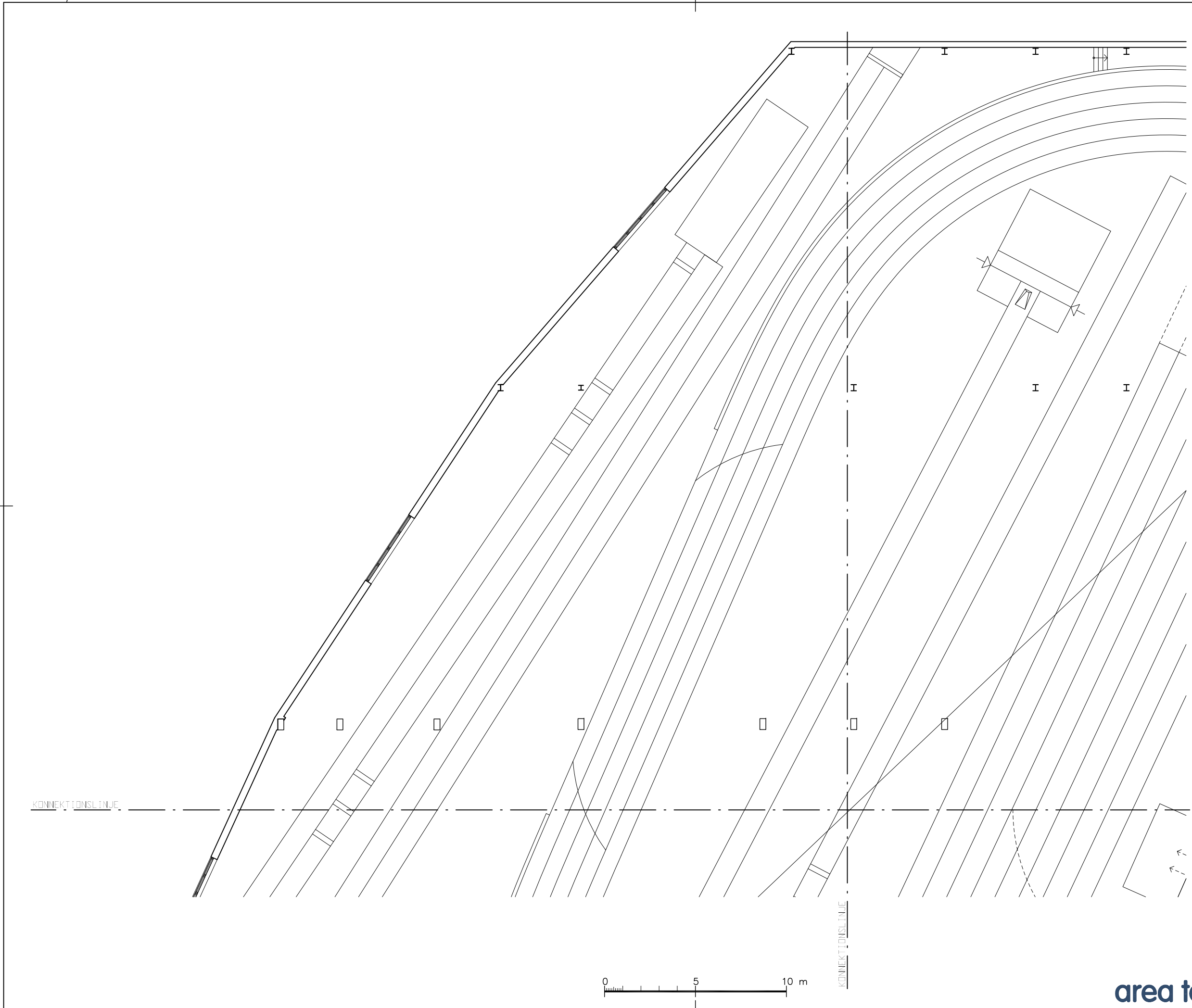
KONNEKTIONSLINJE



BET	ANT	ÄNDRINGEN AVSER	SIGN	DATUM
RELATIONSHANDLING 10-06-09				
Ångpattan 9, Västerås Friidrottshallen				
 <b>VÄSTERÅS STAD</b> Fastighetskontoret				
A		Area Tech AB Sintervägen 8 72130 VÄSTERÅS	TEL: 021-145070 FAX:	
K			TEL: FAX:	
L			TEL: FAX:	
R			TEL: FAX:	
E			TEL: FAX:	
S			TEL: FAX:	
M			TEL: FAX:	
UPPDRAG NR	BYGG / KONSTRUERAD AV	HANDLÄGGARE		
100609	MG	CGE		
FRIIDROTTSHALLEN				
DEL 2				
PLAN 01 (1 TR)				
SKALA	NUMMER	BET		
A1 = 1:100 A3 = 1:200	54067.01.3A:102			

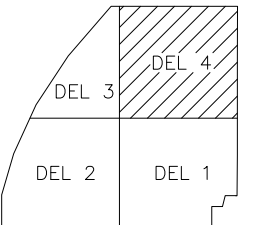
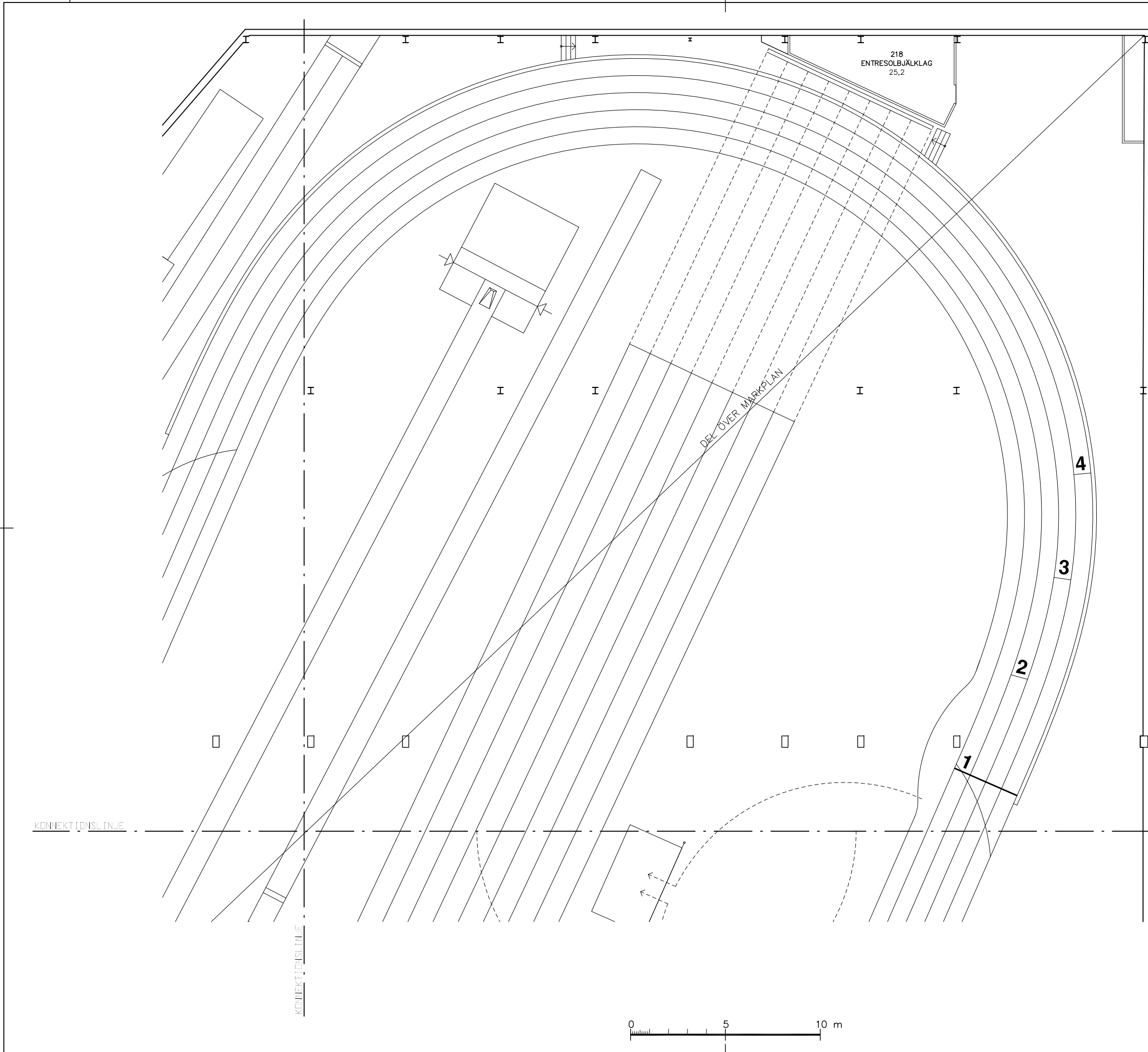
area tech





BET	ANT	ÄNDRINGEN AVSER	SIGN	DATUM
RELATIONSHANDLING 10-06-09				
Ängpattan 9, Västerås Friidrottshallen				
 <b>VÄSTERÅS STAD</b> Fastighetskontoret				
A		Area Tech AB Sintervägen 8 72130 VÄSTERÅS		TEL: 021-145070 FAX:
K				TEL: FAX:
L				TEL: FAX:
R				TEL: FAX:
E				TEL: FAX:
S				TEL: FAX:
M				TEL: FAX:
UPPDRAG NR	BYGG / KONSTRUERAD AV	HANDLÄGGARE		
	MG	CGE		
DATUM	ANSVARIG			
100609				
FRIIDROTTSHALLEN				
DEL 3				
PLAN 01 (1 TR)				
SKALA	NUMMER	BET		
A1 = 1:100 A3 = 1:200	54067.01.3A: 103			

area tech



BET	ANT	ÄNDRINGEN AVSER	SIGN	DATUM
RELATIONSHANDLING 10-06-09				
Ångpannan 9, Västerås Friidrottshallen				
 <b>VÄSTERÅS STAD</b> Fastighetskontoret				
A	Area Tech AB	Sintervägen 8 72130 VÄSTERÅS	TEL: 021-145070	FAX:
K			TEL:	FAX:
L			TEL:	FAX:
R			TEL:	FAX:
E			TEL:	FAX:
S			TEL:	FAX:
M			TEL:	FAX:
UPPDRAG NR	100609	BYGG / KONSTRUERAD AV	MG	HANDLÄGGARE
				CGE
FRIIDROTTSHALLEN				
DEL 4				
PLAN 01 (1 TR)				
SKALA	Å1 = 1:100	NUMMER	54067.01.3A: 104	
	Å3 = 1:200			

area tech